



protherm
Vždy na Vaší straně

Návod k instalaci

Externí modul

RED-3



Obsah

Obsah

1	Bezpečnost	3
1.1	Všeobecné bezpečnostní pokyny	3
1.2	Výběr vedení.....	3
1.3	Předpisy (směrnice, zákony, vyhlášky a normy).....	4
1.4	Použití v souladu s určením.....	4
2	Pokyny k dokumentaci	5
2.1	Dodržování platné dokumentace	5
2.2	Uložení dokumentace	5
2.3	Platnost návodu	5
2.4	Názvosloví	5
3	Přehled výrobků	5
3.1	Označení CE	5
3.2	Montáž výrobku	5
3.3	Funkce	5
3.4	Typový štítek.....	5
3.5	Kontrola rozsahu dodávky	6
4	Montáž	6
4.1	Demontáž čelního krytu	6
4.2	Montáž nástěnné patice.....	6
4.3	Montáž čelního krytu.....	6
5	Elektrická instalace	6
5.1	Provedení zapojení.....	6
5.2	Nastavení sběrníkové adresy	8
6	Odstavení výrobku z provozu	8
7	Recyklace a likvidace.....	8
8	Zákaznické služby.....	8
9	Technické údaje.....	9

1 Bezpečnost

1.1 Všeobecné bezpečnostní pokyny

1.1.1 Nebezpečí ohrožení života u připojení pod napětím

Při práci na otevřeném výrobku vzniká nebezpečí úrazu elektrickým proudem.

- ▶ Před prováděním prací v otevřeném výrobku vypněte hlavní spínač.
- ▶ Odpojte výrobek od elektrické sítě vytažením síťové zástrčky nebo odpojením od napětí odpojovacím zařízením se vzdáleností kontaktů nejméně 3 mm (např. pojistky nebo výkonové spínače).
- ▶ Zkontrolujte, zda je výrobek bez napětí.
- ▶ Přívod proudu zajistěte proti opětovnému zapnutí.

1.1.2 Nebezpečí v důsledku chybných funkcí

- ▶ Zajistěte, aby se topný systém nacházel v technicky bezvadném stavu.
- ▶ Přesvědčte se, že nejsou odstraněna, přemostěna nebo vyřazena žádná bezpečnostní a kontrolní zařízení.
- ▶ Neprodleně odstraňujte závady a poškození, které nepříznivě ovlivňují bezpečnost.

- ▶ Vedení síťového napětí a vedení čidel resp. sběrnice vedení od délky 10 m vedte samostatně.
- ▶ Všechna napájecí vedení upevněte v plášti pomocí dodaných odlehčovacích spon.
- ▶ Volné svorky zařízení nepoužívejte jako pomocné svorky pro další elektrické zapojení.

1.2 Výběr vedení

- ▶ K zapojení používejte běžně dostupná vedení.
- ▶ Pro vedení síťového napětí nepoužívejte pružná vedení.
- ▶ Pro vedení síťového napětí používejte izolovaná vedení (např. NYM 3x1,5).

Průřez vedení

Připojovací vedení pro síťové napětí (připojovací kabel čerpadla nebo směšovače)	$\geq 1,5 \text{ mm}^2$
Vedení eBUS (nízké napětí)	$\geq 0,75 \text{ mm}^2$
Vedení čidel (nízké napětí)	$\geq 0,75 \text{ mm}^2$

Délka vedení

Vedení čidel	$\leq 50 \text{ m}$
Vedení sběrnice	$\leq 125 \text{ m}$

1 Bezpečnost

1.3 Předpisy (směrnice, zákony, vyhlášky a normy)

- ▶ Dodržujte vnitrostátní předpisy, normy, směrnice a zákony.

1.4 Použití v souladu s určením

Při neodborném používání nebo použití v rozporu s určením může dojít k poškození výrobku a k jiným věcným škodám.

Výrobek je komponentou systému, která rozšiřuje funkčnost systému. Regulátor řídí a reguluje funkce přes rozhraní sběrnice eBUS.

Provoz je přípustný pouze s tímto regulátorem:

– MiPro

Použití v souladu s určením zahrnuje:

- dodržování přiložených návodů k obsluze, instalaci a údržbě výrobku a všech dalších součástí systému
- dodržování všech podmínek prohlídek a údržby uvedených v návodech.

Tento výrobek nesmějí obsluhovat děti do 8 let a osoby s omezenými fyzickými, smyslovými či psychickými schopnostmi a dále osoby, které nemají s obsluhou takového výrobku zkušenosti, nejsou-li pod dohledem

nebo nebyly zaškoleny v bezpečné obsluze výrobku a jsou si vědomy souvisejících nebezpečí. Děti si nesmějí s výrobkem hrát. Čištění a uživatelskou údržbu nesmějí provádět děti, nejsou-li pod dohledem.

Jiné použití, než je popsáno v tomto návodu, nebo použití, které přesahuje zde popsany účel, je považováno za použití v rozporu s určením. Každé přímé komerční nebo průmyslové použití je také v rozporu s určením.

Pozor!

Jakékoliv zneužití či nedovolené použití je zakázáno.

2 Pokyny k dokumentaci

2.1 Dodržování platné dokumentace

- ▶ Bezpodmínečně dodržujte všechny návody k obsluze a instalaci, které jsou připojeny ke komponentám zařízení.

2.2 Uložení dokumentace

- ▶ Tento návod a veškerou platnou dokumentaci předejte provozovateli zařízení.

2.3 Platnost návodu

Tento návod k obsluze platí výhradně pro:

RED-3 – číslo výrobku

Česko	0020231762
-------	------------

2.4 Názvosloví

Pro zjednodušení jsou v textu použity následující pojmy:

- Regulátor: Je-li míněn regulátor **MiPro**.

3 Přehled výrobků

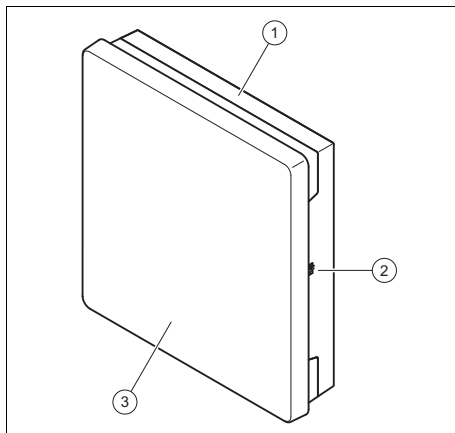
3.1 Označení CE



Označením CE se dokládá, že výrobky podle typového štítku splňují základní požadavky příslušných směrnic.

Prohlášení o shodě je k nahlédnutí u výrobce.

3.2 Montáž výrobku



- | | | | |
|---|----------------------|---|------------|
| 1 | Nástěnná patice | 3 | Čelní kryt |
| 2 | Diagnostická zásuvka | | |

3.3 Funkce

Výrobek má vstupy a výstupy. Různým obsazením vstupů a výstupů lze realizovat různé systémy. Konfigurace vstupů a výstupů se provádí na regulátoru.

3.4 Typový štítek

Typový štítek se nachází na pravé straně pláště.

Údaj na typovém štítku	Význam
Sériové číslo	k identifikaci
RED-3	Označení výrobku
V	Provozní napětí
W	Příkon
—/—	Spínací výkon na relé a celkový spínací výkon

4 Montáž

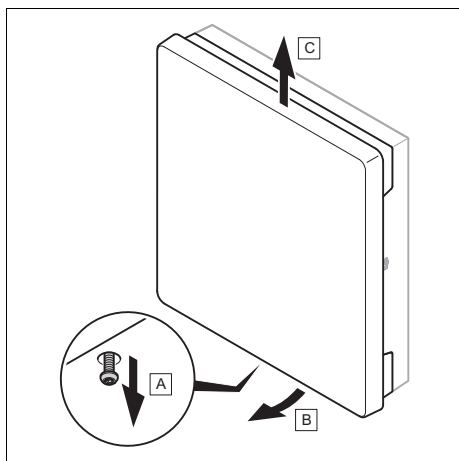
3.5 Kontrola rozsahu dodávky

- Zkontrolujte úplnost dodávky.

Počet	Díl
1	RED-3
1	Montážní příslušenství (šrouby, hmoždinky)
1	Návod k instalaci

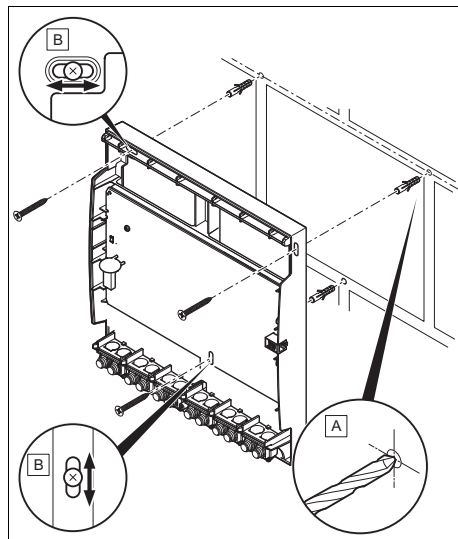
4 Montáž

4.1 Demontáž čelního krytu



- Demontujte čelní kryt podle obrázku.

4.2 Montáž nástěnné patice



- Namontujte nástěnnou patici pomocí vhodného upevňovacího materiálu podle obrázku.

4.3 Montáž čelního krytu

1. Zavěste přední kryt nahoře do nástěnné patice.
2. Upevněte přední kryt upevňovacím šroubem.

5 Elektrická instalace

5.1 Provedení zapojení



Nebezpečí!

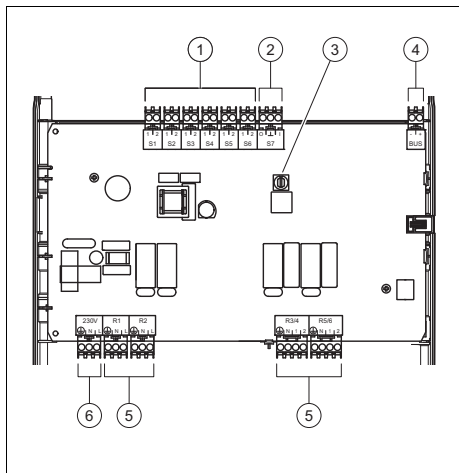
Nebezpečí úrazu elektrickým proudem

Při práci na elektrických komponentách s připojením na síť nízkého napětí vzniká nebezpečí úrazu elektrickým proudem.

- Odpojte výrobek od přívodu proudu.
- Zajistěte výrobek proti opětovnému zapnutí.

- ▶ Zkontrolujte, zda je výrobek bez napětí.
- ▶ Výrobek otevírejte pouze ve stavu bez napětí.

1. Demontujte čelní kryt. (→ Strana 6)



- | | |
|------------------|--------------------|
| 1 Vstup | 4 Sběrnice eBUS |
| 2 Vstup a výstup | 5 Výstup |
| 3 Přepínač adres | 6 Síťové připojení |

2. Připojte potřebné vstupy a výstupy zvoleného schématu systému.
3. Připojte výrobek pomocí pevné přípojky a odpojovacího zařízení se vzdáleností kontaktů nejméně 3 mm (např. pojistky nebo výkonové spínače).



Nebezpečí!

Nebezpečí poškození v důsledku neodborné instalace!

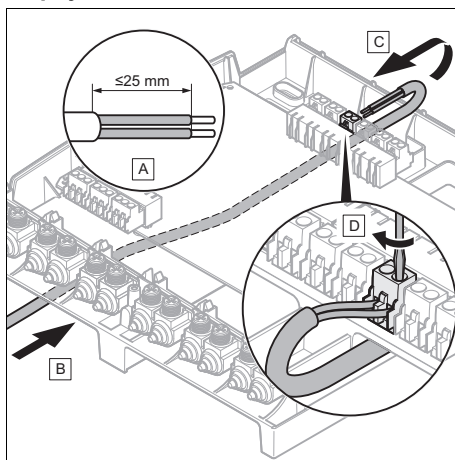
Příliš obnažené připojovací vodiče mohou při neúmyslném uvolnění části vodiče způsobit zkrat a škody na elektronice.

- ▶ Aby nedošlo ke zkratu, odstraňte nejvýše 2,5 cm vnějšího obalu pružných vedení.
- ▶ Vedení řádně instalujte.

- ▶ Použijte odlehčovací sponu.

4. Odstraňte vnější obal vedení bez poškození obalu připojovacích vodičů.

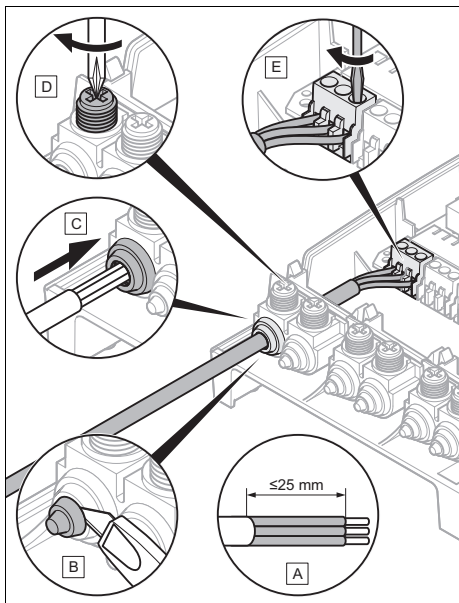
Připojení vedení k horní svorkovnici



5. Připojované vedení prostrčte mezi stěnou a nástěnnou patičkou k horní svorkovnici.
6. Připojte potřebné vstupy a výstupy podle obrázku.
7. Připojte vedení eBUS ke svorkovnici v nástěnné patičce regulátoru.

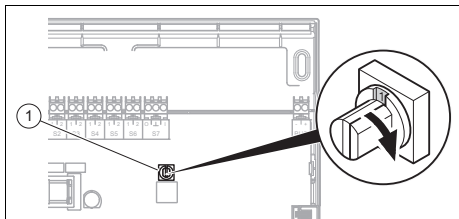
6 Odstavení výrobku z provozu

Připojení vedení k dolní svorkovnici



8. Připojte všechna potřebná vedení podle obrázku.
9. Nastavte sběrnicovou adresu. (→ Strana 8)
10. Namontujte přední kryt. (→ Strana 6)

5.2 Nastavení sběrnicové adresy



- 1 Přepínač adres
1. Každému připojenému **RED-3** přiřadte jednoznačnou adresu počínající adresou 1.
2. Pro každé další **RED-3** adresu postupně zvyšujte.

6 Odstavení výrobku z provozu

1. Všechny komponenty topného systému odstavte z provozu, jak je popsáno v návodu k instalaci jednotlivých komponent.
2. Odpojte výrobek od elektrické sítě vytažením síťové zástrčky nebo odpojením od napětí odpojovacím zařízením se vzdáleností kontaktů nejméně 3 mm.
3. Zkontrolujte, zda je výrobek bez napětí.
4. Přívod proudu zajistěte proti opětovnému zapnutí.
5. Demontujte čelní kryt. (→ Strana 6)
6. Uvolněte vedení ze svorkovnice výrobku.
7. Odšroubujte nástěnnou patici ze stěny.

7 Recyklace a likvidace

- ▶ Likvidaci obalu přenechejte autorizovanému instalatérovi, který výrobek instaloval.



Je-li výrobek označen touto značkou:

- ▶ V tomto případě nelikvidujte výrobek v domovním odpadu.
- ▶ Místo toho odevzdejte výrobek do sběrného místa pro stará elektrická nebo elektronická zařízení.



Obsahuje-li výrobek baterie, které jsou označeny touto značkou, mohou obsahovat zdravotně a ekologicky škodlivé látky.

- ▶ V tomto případě likvidujte baterie v odborném místě pro baterie.

8 Zákaznické služby

Kontaktní údaje pro naše zákaznické služby obdržíte na adrese na zadní straně nebo na www.protherm.cz.

9 Technické údaje

max. provozní napětí	230 V
Celkový proud	≤ 4 A
Jmenovité rázové napětí	2 500 V
max. nízké napětí	24 V $\overline{---}$
Bezpečnostní nízké napětí	24 V $\overline{---}$
Funkce	Typ 1.B.C.Y
Druh připojení	Y
Krytí	IP 20
Třída ochrany	I
Stupeň znečištění	2
Okolní teplota	0 ... 60 °C
Rel. vlhkost vzduchu	20 ... 95 %
Výška	298 mm
Šířka	280 mm
Hloubka	64 mm

Vydavatel/Výrobce

Protherm Production, s.r.o.

Jurkovičova 45 – Skalica – 90901

Tel. 034 6966101 – Fax 034 6966111

Zákaznická linka 034 6966166

www.protherm.sk



dodavatel

Vaillant Group Czech s.r.o.

Chrástřany 188 – 25219 Praha – západ

Tel. 257 090811 – Fax 257 950917

protherm@protherm.cz – www.protherm.cz

© Tyto návody nebo jejich části jsou chráněny autorským právem a smějí být rozmnožovány nebo rozšiřovány pouze s písemným souhlasem výrobce.

Technické změny vyhrazeny.



0020231854_01 - 24.03.2016 12:49:19